



SN Series

Sight glass for Easy flow checking & Available anywhere

FEATURE

- 유체 방향 제한이 없는 구조
- 고점도 유체에도 사용 가능
- 주문에 따라 유량 표기 가능

SUMMARY

SN-V 는 정밀 밸브를 사이트 글라스에 부착함으로써 미소 유량을 측정 할 수 있도록 제작 된 제품입니다.

본 유량 감시계는 유량 조절용 니들 밸브에 의해 유량의 크고 작음을 조절 할 수 있으며 내부에 플래퍼가 취부되어 있어 유체의 흐름을 확인 할 수 있습니다.

SN Series General Specifications

Size	1/4" ~ 1"
Process Connection	PT (F)
Fluid Temperature	Max. 120 °C
Max. Pressure	Max. 10 kgf/cm ² .G
Accuracy	±5.0 % F.S (Option ±3.0 % F.S)

MODEL CODE

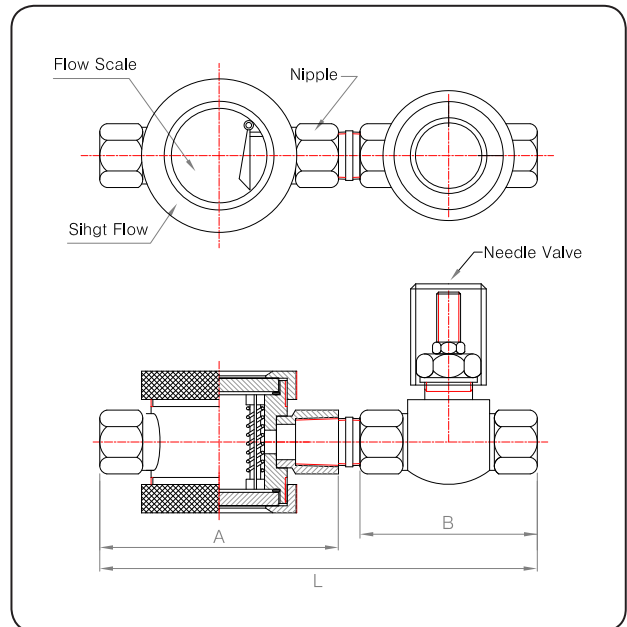
S	N	-	□	Specification
			V	Valve

STANDARD MATERIAL

No.	Description	Material		
		A	B	C
1	Body	FC25	304SS	316SS
2	Valve	BSBM, 5C	304SS	316SS

- ✓ 진동에 의한 Valve 풀림 방지 Lock 설치
- ✓ 비산 먼지로부터 Valve 보호를 위한 보호캡 설치

STRUCTURAL DRAWING



FLOW RANGES & DIMENSIONS

Connector Size	Length (mm)				최대유량 (L/min)
	A	B	H	L	
PT 1/4	70	38	53	120	1 - 8
PT 3/8	70	47	64	135	3 - 15
PT 1/2	80	62	116.5	160	5 - 24
PT 3/4	90	70	141.5	180	8 - 44
PT 1	100	80	174	200	10 - 70